

Alle Unterlagen und Informationen zum fachgerechten Einbau der Clesana C1 finden Sie im Clesana Hersteller-/Händlerbereich unter [clesana.com/haendlerbereich](https://clesana.com/haendlerbereich).

# Montageanleitung

## Clesana C1



**Clesana AG**

Werdenstrasse 72

CH-9472 Grabs

E-Mail: [info@clesana.com](mailto:info@clesana.com)



## Inhalt

1. Einleitung .....	6
1.1. Zu dieser Anleitung .....	6
1.2. Symbole .....	6
2. Sicherheit .....	7
2.1. Bestimmungsgemäße Verwendung .....	7
2.2. Qualifikation .....	7
2.3. Technischer Zustand, Änderungen und Ersatzteile .....	7
2.4. Restrisiken .....	7
2.4.1 Stromschlag .....	7
2.4.2 Brandgefahr .....	8
2.4.3 Bauteilschäden durch Kurzschluss .....	8
2.4.4 Bewegliche Teile .....	8
2.4.5 Wasserschäden .....	8
2.4.6 Gesundheitsgefährdung durch kontaminiertes Wasser .....	8
3. Lieferumfang .....	9
4. Werkzeug und Verbrauchsmaterial .....	9
5. Übersicht .....	10
5.1. Abmessungen Clesana C1 mit L-Adapter .....	10
5.2. Abmessungen Clesana C1 mit Rundsockel .....	12
6. Vorbereitung .....	14
6.1. Erste Schritte .....	14
6.2. Einbauort wählen .....	14
6.3. Vorhandene Toilette demontieren .....	15
6.4. L-Adapter oder Rundsockel vorbereiten .....	15
7. Elektroinstallation .....	17
7.1. Übersicht .....	17
7.2. Elektroinstallation vornehmen .....	19
8. Montage des L-Adapters .....	20
8.1. L-Adapter am Boden verschrauben .....	20



8.2.	L-Adapter an der Wand verschrauben .....	21
8.3.	Abschließende Arbeiten .....	22
9.	Montage des Rundsockels .....	23
9.1.	Rundsockel vorbereiten .....	23
9.2.	Rundsockel montieren .....	23
10.	Montage des Bedienpanels .....	25
10.1.	Unterputzmontage .....	25
10.2.	Aufputzmontage .....	26
11.	Anschluss und Funktionsprüfung .....	28
11.1.	Clesana C1 anschließen .....	28
11.2.	Funktion prüfen .....	28
12.	Technische Daten .....	29



# 1. Einleitung

## 1.1. Zu dieser Anleitung

Diese Montageanleitung richtet sich an für die Montage der Clesana C1 zugelassenes Fachpersonal.

- ▶ Dokument vor der Montage und Inbetriebnahme sorgfältig lesen.
- ▶ Alle Sicherheits- und Warnhinweise beachten.

Diese Anleitung wird laufend verbessert, daher kann es vorkommen, dass das der Clesana C1 beigelegte Dokument nicht der aktuellen Version entspricht. Wir empfehlen Ihnen, auf unserer Webseite <https://clesana.com/haendlerbereich> nachzusehen, ob es eine neuere Version dieser Anleitung gibt.

## 1.2. Symbole

Symbol	Bedeutung
	Wichtige Information, z. B. zum besseren Verständnis oder zur Erleichterung von Arbeitsabläufen
	Handlungsschritte, die Sie ausführen müssen
1., 2.	Mehrere Handlungsschritte, die Sie in der angegebenen Reihenfolge ausführen müssen
	Resultatsangabe eines Handlungsschritts oder mehrerer Handlungsschritte
	Wichtige Details in Grafiken
	Bewegungsabläufe in Grafiken



## 2. Sicherheit

Dieses Kapitel enthält wichtige Informationen zur Sicherheit des Geräts. Lesen Sie die Sicherheitshinweise vor der Montage und Inbetriebnahme gründlich durch.

### 2.1. Bestimmungsgemäße Verwendung

Die wasserlose Toilette Clesana C1 dient der Verbeutelung von Exkrementen und Körperhygieneartikeln. Die Clesana C1 ist ausschließlich für die Verwendung in mobilen Freizeitfahrzeugen im nicht-öffentlichen Bereich bestimmt. Eine andere Verwendung ist nicht zulässig.

### 2.2. Qualifikation

Unqualifiziertes Personal kann Risiken nicht erkennen und setzt sich und andere Gefahren aus. Die Clesana C1 darf nur von ausgebildeten und dafür autorisierten Fachpersonen montiert und in Betrieb genommen werden.

Der Installateur ist dafür verantwortlich, dass die Clesana C1 gemäß den Vorgaben des Herstellers und den geltenden Vorschriften installiert wird.

- ▶ Lokal gültige Vorschriften für sicheres und gefahrenbewusstes Arbeiten einhalten.
- ▶ Arbeiten an elektrischen Systemen ausschließlich von einer Elektrofachkraft durchführen lassen.
- ▶ Bei Unklarheiten Händler kontaktieren.

### 2.3. Technischer Zustand, Änderungen und Ersatzteile

Wenn defekte oder mangelhafte Teile montiert werden, sind Sicherheit und Funktion der Toilette beeinträchtigt.

- ▶ Vor der Montage den einwandfreien Zustand der Einzelteile sicherstellen.
- ▶ Keine zusätzlichen Komponenten einbauen.
- ▶ Toilette und deren Teile nicht verändern.
- ▶ Nur von Clesana zugelassene oder originale Teile und Materialien verwenden.

### 2.4. Restrisiken

#### 2.4.1 Stromschlag

Arbeiten an spannungsführenden Teilen der Toilette oder des Fahrzeugs können zum Tod durch Stromschlag führen. So lange der Grundkörper geöffnet ist, können spannungsführende Komponenten freiliegen.

- ▶ Vor Arbeiten an elektrischen Systemen folgende Maßnahmen gemäß den elektrotechnischen Regeln durchführen:
  - Spannungsversorgung trennen.
  - Spannungsfreiheit prüfen.
  - Erden und kurzschließen.
- ▶ Defekte Isolationen an elektrischen Leitungen sofort reparieren.



#### 2.4.2 Brandgefahr

Kabel mit einem zu geringen Querschnitt sowie lose oder defekte Klemm- und Schraubverbindungen können zum Kabelbrand führen. Verpolte und fehlerhaft verlegte Kabel können Brände verursachen. Sach- und Personenschäden sind die Folge.

- ▶ Kabelquerschnitt entsprechend der Kabellänge wählen.
  - bis 8 m: 10 mm<sup>2</sup>
  - ab 8 m: 16 mm<sup>2</sup>
- ▶ Vor Zuschalten der Spannungsversorgung Klemm- und Schraubverbindungen auf korrekte Montage prüfen.
- ▶ Kabel nicht einklemmen oder übermäßig biegen.

#### 2.4.3 Bauteilschäden durch Kurzschluss

Durch Verpolung der Leistungskabel können elektrische Komponenten beschädigt werden. Ein Kurzschluss kann zum Brand führen.

- ▶ Vor Zuschalten der Spannungsversorgung korrekte Polung der Leistungskabel sicherstellen.

#### 2.4.4 Bewegliche Teile

Die Clesana C1 verfügt über einen Drehmechanismus zur optimalen Positionierung. Wird der Bereich um die Toilette durch Gegenstände verstellt, kann es bei der Drehung der Toilette zu Quetschungen an Fingern kommen.

- ▶ Halten Sie die Umgebung der Toilette frei von Gegenständen.

#### 2.4.5 Wasserschäden

Wenn eine Toilette mit Wasserspülung demontiert wird, muss die Wasserleitung fachgerecht stillgelegt werden. Eine mangelhafte Abdichtung der Wasserleitung kann zu Wasserschäden im Fahrzeug führen.

Der fehlerhafte Einbau des L-Adapters kann zu Wasserschäden im Fahrzeug führen.

- ▶ Vor Arbeiten an Wasserleitungen das System drucklos machen.
- ▶ Stillgelegte Wasserleitungen auf Dichtheit prüfen.
- ▶ Korrekte Abdichtung des L-Adapters sicherstellen.

#### 2.4.6 Gesundheitsgefährdung durch kontaminiertes Wasser

Stehendes Wasser fördert die Bildung von Bakterien, die in den Wasserkreislauf des Fahrzeugs gelangen und diesen kontaminieren können.

- ▶ Wasserleitung so nah wie möglich, bestenfalls direkt am Leitungsansatz, z. B. an einem Verteiler- oder einem T-Stück stilllegen.
- ▶ Sicherstellen, dass die stillgelegte Wasserleitung kein in der Leitung stehendes Wasser zulässt.





### 3. Lieferumfang

Anzahl	Teil
1	Grundkörper Clesana C1
1	L-Adapter oder Rundsockel
1	Bedienpanel mit Kabel
2	Crimpkontakt, Anderson SB50 50 Amp Kontakt 5952
1	Steckergehäuse 2-polig, Anderson SB50 Steckergehäuse 992G1
1	Bedienungsanleitung Clesana C1
1	Aufkleber mit Bedienhinweisen
1	Montageanleitung Clesana C1



Barriere Folienliner nicht im Lieferumfang enthalten.

- ▶ Folienliner zur Funktionsprüfung nach Installation notwendig.

### 4. Werkzeug und Installationsmaterial

Anzahl	Werkzeug
1	Schraubendreher Torx TX20
1	Holzbohrer $\varnothing$ 4,5 mm
1	Bei Aufputzmontage des Bedienpanels: Holzbohrer $\varnothing$ 16 mm
1	Multimeter
1	Presswerkzeug für Kabelschuhe und Verbinder

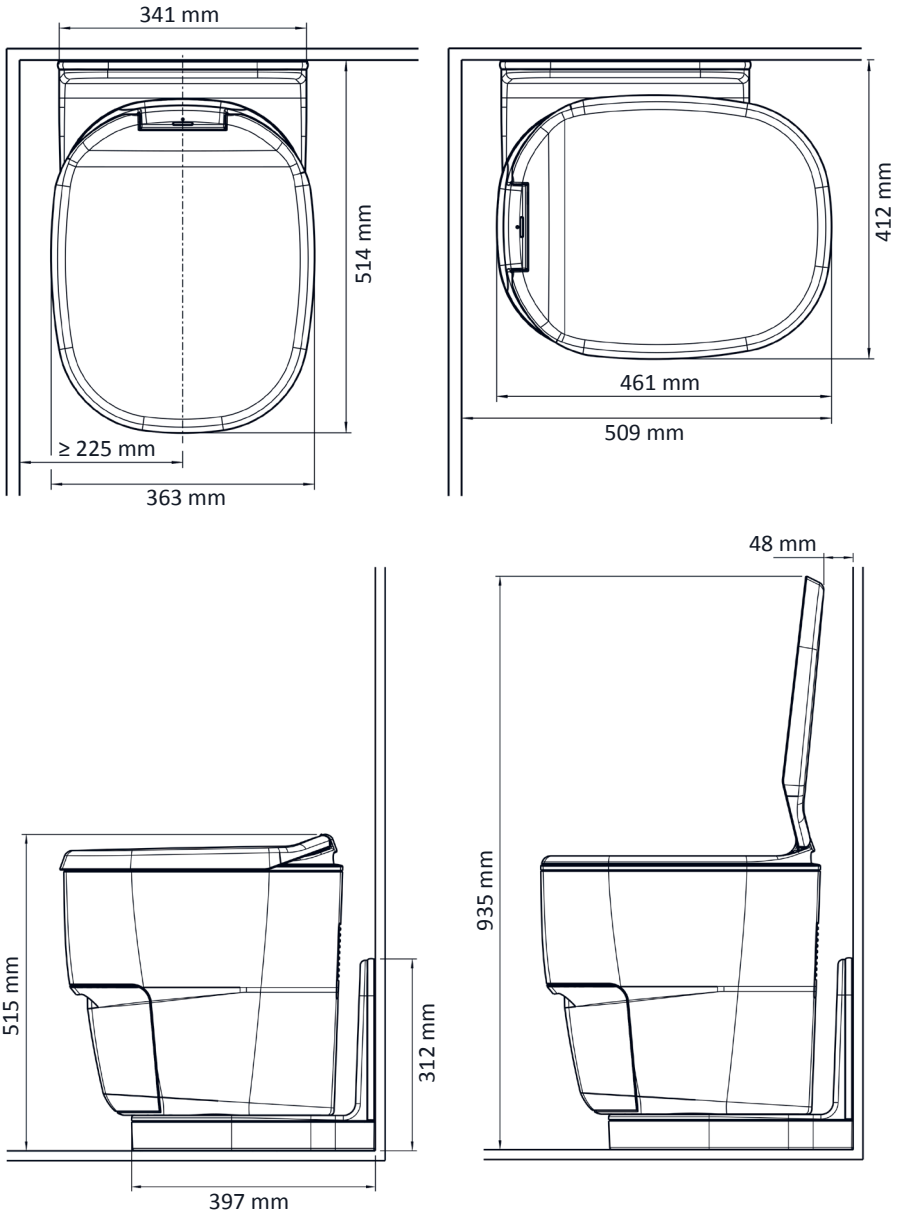
Anzahl	Installationsmaterial
1	< 8 m Verlegeweg: 10 mm <sup>2</sup> Leistungskabel rot/schwarz > 8 m Verlegeweg: 16 mm <sup>2</sup> Leistungskabel rot/schwarz
—	Schrumpfschlauch
—	Ringkabelschuh
—	Kabelbinder
3	Holzschraube Halbrundkopf/Tellerkopf $\varnothing$ 4,5 mm Länge entsprechend Montagesituation
4	Bei Aufputzmontage des Bedienpanels: Holzschraube Halbrundkopf/Tellerkopf $\varnothing$ 4,5 mm Länge entsprechend Montagesituation
5	Holzschraube Senkkopf $\varnothing$ 4,5 mm Länge entsprechend Montagesituation



## 5. Übersicht

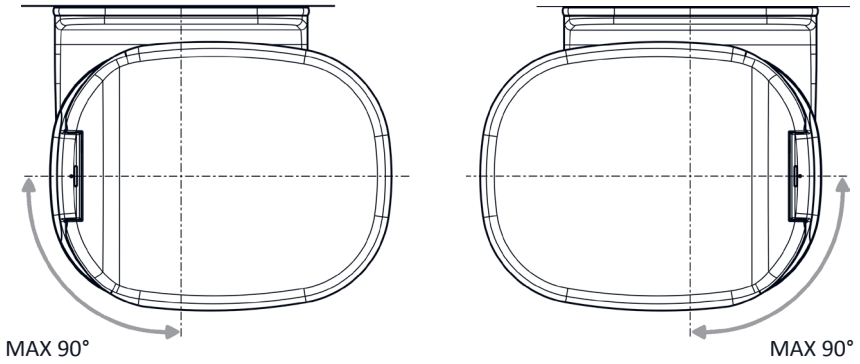
### 5.1. Abmessungen Clesana C1 mit L-Adapter

#### Hauptmaße

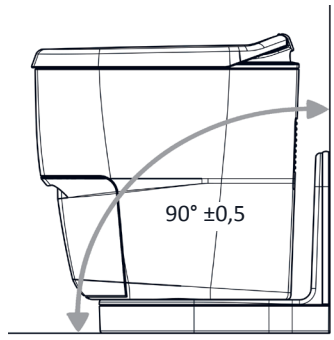




### Drehung der Toilette



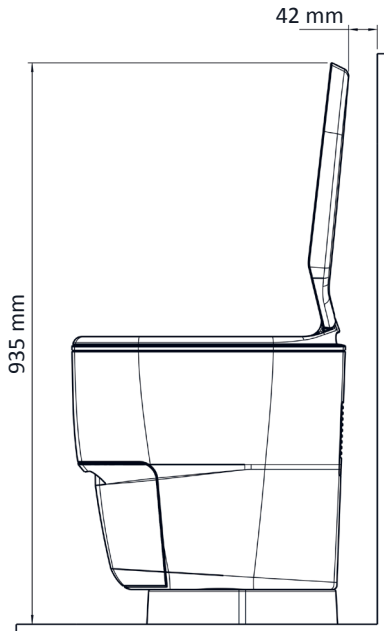
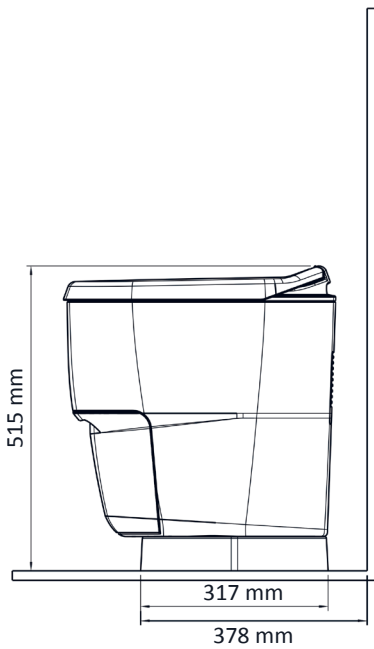
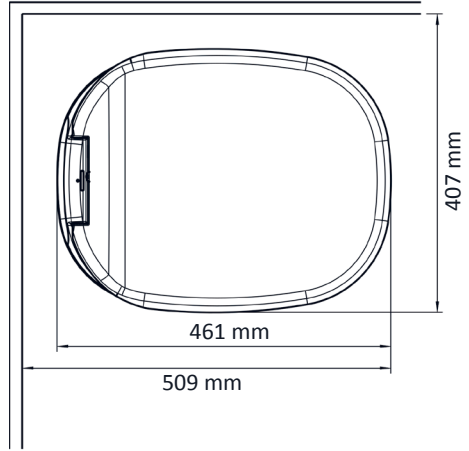
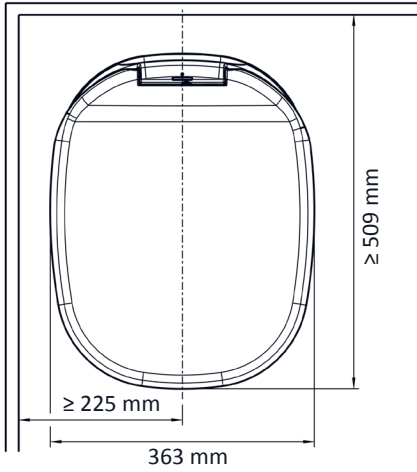
### Winkel: Fußboden - Wand





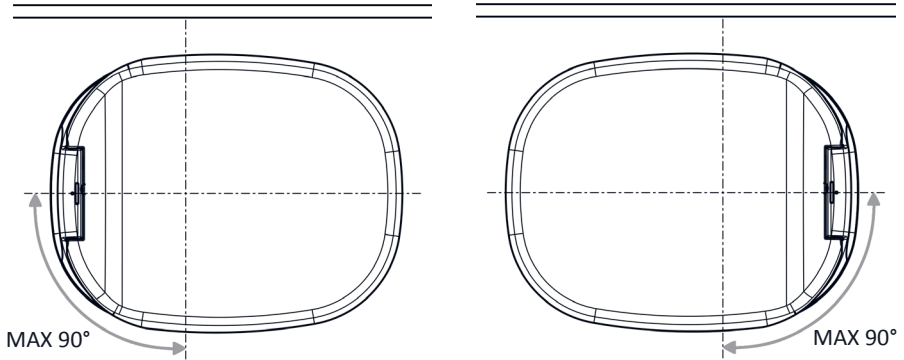
## 5.2. Abmessungen Clesana C1 mit Rundsockel

### Hauptmaße





## Drehung der Toilette





## 6. Vorbereitung

### 6.1. Erste Schritte

- ▶ Lieferumfang prüfen.
- ▶ Werkzeuge und Verbrauchsmaterial bereitlegen.

### 6.2. Einbauort wählen

Die Clesana C1 kann sowohl mit dem mitgelieferten Rundsockel als auch mit dem L-Adapter montiert werden. Mit dem L-Adapter werden vorhandene Öffnungen in der Wand abgedeckt, z. B. durch eine zuvor installierte Toilette. Mit dem Rundsockel wird die Toilette frei im Raum positioniert.



Die Nachrüstmatrix auf [clesana.com/infobereich](https://clesana.com/infobereich) enthält weitere Informationen zur Einbausituation und Montage der Clesana C1 bei der Umrüstung einer vorhandenen Toilette.

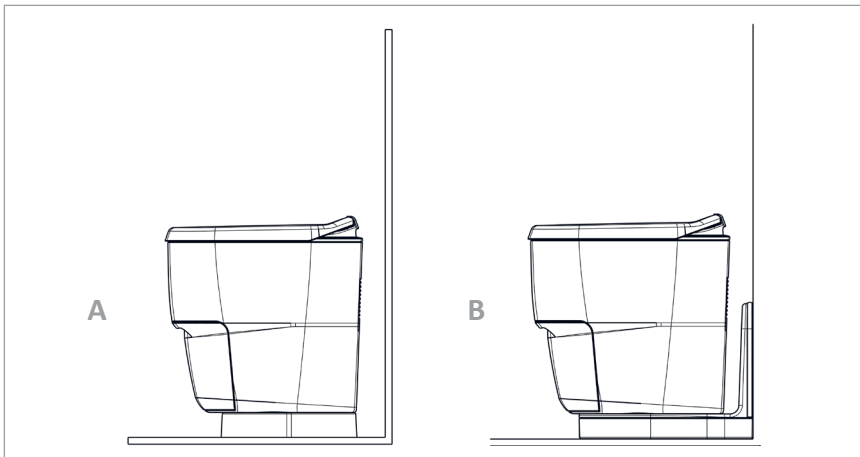


Abb. 1: Einbauort wählen

A Montage mit Rundsockel

B Montage mit L-Adapter

- ▶ Anhand der Abmessungen der Clesana C1 folgende Punkte am Einbauort sicherstellen:
  - Der Toilettendeckel lässt sich in der Gebrauchsposition vollständig öffnen, ohne unter seinem Gewicht nach unten zu fallen.
  - Die Toilette lässt sich in die Gebrauchsposition drehen.
  - Die Toilette lässt sich in die Verstauposition drehen.



### 6.3. Vorhandene Toilette demontieren

1. Falls notwendig, vorhandene Toilette demontieren.



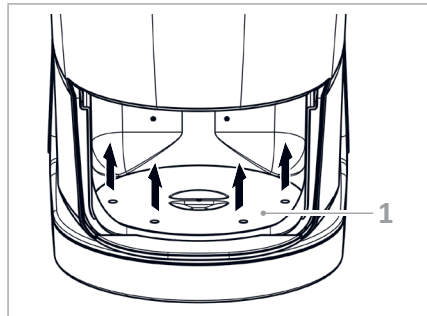
Bei der Stilllegung einer Wasserleitung kann ein T-Stück durch einen geraden Schlauchverbinder ersetzt werden. Für ein Verteilerstück kann ein dafür vorgesehener Stopfen genutzt werden.

2. Wasserleitung so nah wie möglich am Leitungsansatz stilllegen.
3. Sicherstellen, dass die stillgelegte Wasserleitung kein in der Leitung stehendes Wasser zulässt.
4. Stillgelegte Wasserleitungen auf Leckagen prüfen.

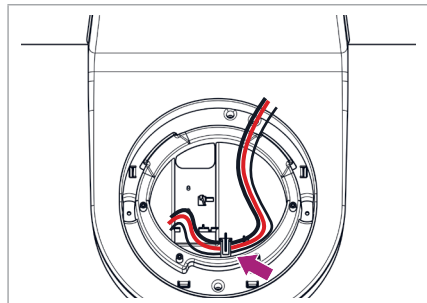
### 6.4. L-Adapter oder Rundsockel vorbereiten

Anz.	Werkzeug und Verbrauchsmaterial
1	Schraubendreher Torx TX20

1. Deckeleinheit abnehmen, Folienkassette und Schublade entnehmen.
2. 4 × Schraube mit Schraubendreher Torx TX20 lösen und Rotations-scheibe (1) entnehmen.

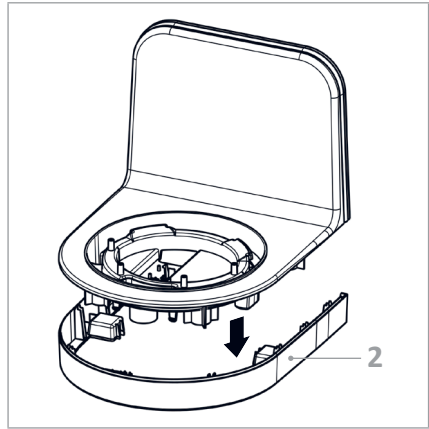


3. Freigelegte Kabel aus den Kabelführungen des L-Adapters oder des Rundsockels lösen.
4. Grundkörper ca. 1 cm nach hinten schieben und vom L-Adapter oder Rundsockel abheben.





5. Falls die Toilette in eine Duschwanne eingebaut wird, Blende (2) des L-Adapters entfernen.







## 7. Elektroinstallation

### 7.1. Übersicht

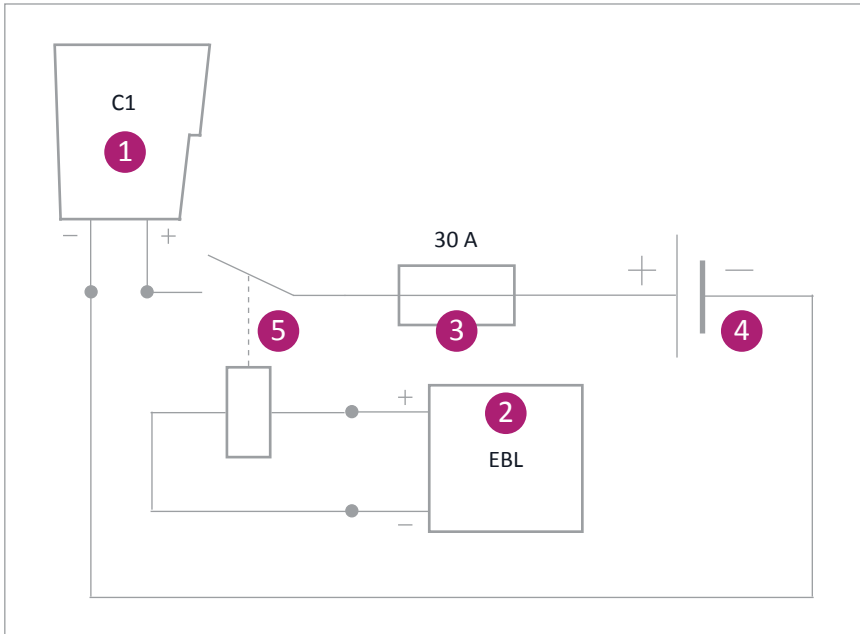
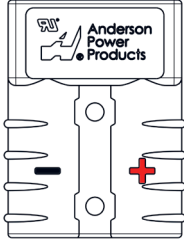


Abb. 2: Anschlussplan Clesana C1

Nr.	Beschreibung	Funktion
1	Clesana C1	Verbraucher
2	Elektroblock (EBL)	<ul style="list-style-type: none"><li>• Zentrale Einheit zur Stromverteilung im Bordnetz</li><li>• Steuert das Relais an.</li></ul>
3	Sicherung 30 A	Unterbricht den Stromkreis bei Überlastung oder Kurzschluss
4	Bordbatterie/Aufbau-batterie	Stromversorgung Wohnraum
5	Relais	Schaltet die Toilette aus, wenn das Bordnetz über den Elektroblock ausgeschaltet wird.



## Spezifikationen

Spezifikation	Wert
Betriebsspannung	11,8–15 V (die Stromversorgung muss 22 A bei Nennspannung sicherstellen)
Anschluss	2-poliges Steckergehäuse
Position der elektrischen Leitungen im Steckergehäuse	
2-poliger Anschlussstecker an der Toilette	Anderson SB50 Steckergehäuse 992G1
Crimpkontakte	Anderson SB50 50 Amp Kontakt 5952
Kabeldurchmesser	bis 8 m: 10 mm <sup>2</sup> ab 8 m: 16 mm <sup>2</sup>
Relais	12VDC, >30A mit Schraubkontakten z.B. Crouzet GND Serie 84137870N oder KFZ Relais Typ RL/180-12



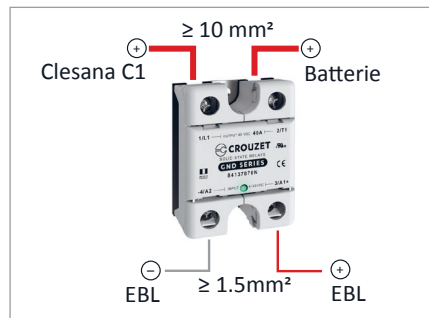
## 7.2. Elektroinstallation vornehmen

Anz.	Werkzeug und Verbrauchsmaterial
1	Multimeter
1	Presswerkzeug für Kabelschuhe und Verbinder
—	Schrumpfschlauch
—	Kabelbinder
—	< 8 m Verlegeweg: 10 mm <sup>2</sup> Leistungskabel rot/schwarz > 8 m Verlegeweg: 16 mm <sup>2</sup> Leistungskabel rot/schwarz
—	Ringkabelschuh
1	Relais

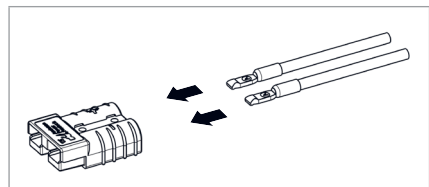


Wenn eine Toilette abgebaut wurde, kann die Versorgungsspannung für das Relais beispielsweise über den bisherigen Anschluss der Toilettenspülung realisiert werden.

- 12-V-Versorgungsspannung für die Relaisansteuerung mit Multimeter ausfindig machen.
- Leistungskabel von der Bordbatterie zur Clesana C1 verlegen.
- 30-A-Sicherung so nah wie möglich hinter der Bordbatterie einbauen und sicherstellen, dass der spätere Zugang zur Sicherung gewährleistet ist.
- Enden der Leistungskabel für den Anschluss an die Bordbatterie mit Ringkabelschuhen vercrimpen.
- Relais in der Nähe der Clesana C1 positionieren und sicherstellen, dass der spätere Zugang zum Relais gewährleistet ist.
- Relais mit den Leistungskabeln ( $\geq 10 \text{ mm}^2$ ) und den Steuerkabeln ( $\geq 1,5 \text{ mm}^2$ ) wie auf dem Bild verbinden. (hier Crouzet GND Serie 84137870N)  
Hinweis: Die Steuerkabel benötigen eine 12-V-Dauerspannung, z. B. direkt von der EBL.



- Enden der Leistungskabel zur Clesana C1 mit Crimpkontakten Anderson SB50 vercrimpen und in das Steckergehäuse Anderson SB50 einführen.





## 8. Montage des L-Adapters

### 8.1. L-Adapter am Boden verschrauben

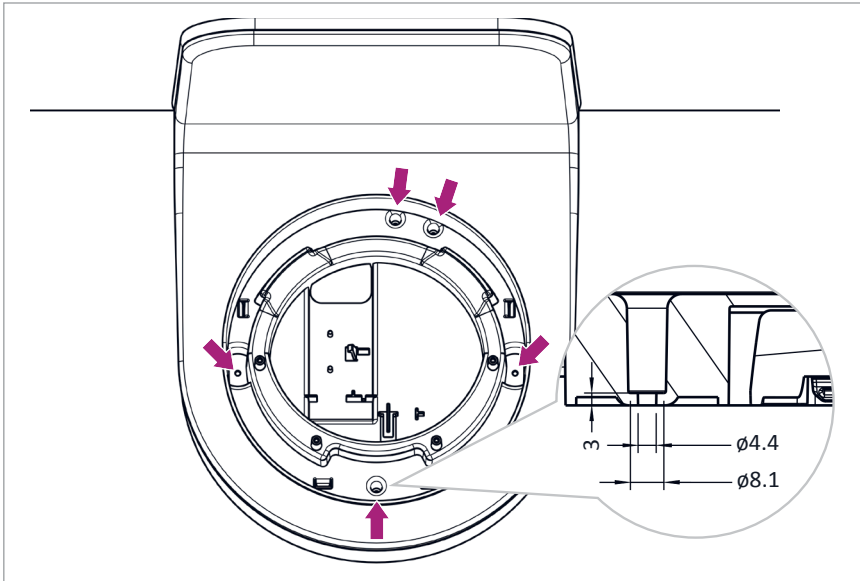


Abb. 3: Montagelöcher für Verschraubung am Boden

Anz.	Werkzeug und Verbrauchsmaterial
1	Schraubendreher
5	Holzschraube Senkkopf $\varnothing 4,5$ mm Länge entsprechend Montagesituation

1. L-Adapter an der Wand ausrichten.
2. L-Adapter mit 5 Schrauben handfest im Boden montieren.



## 8.2. L-Adapter an der Wand verschrauben

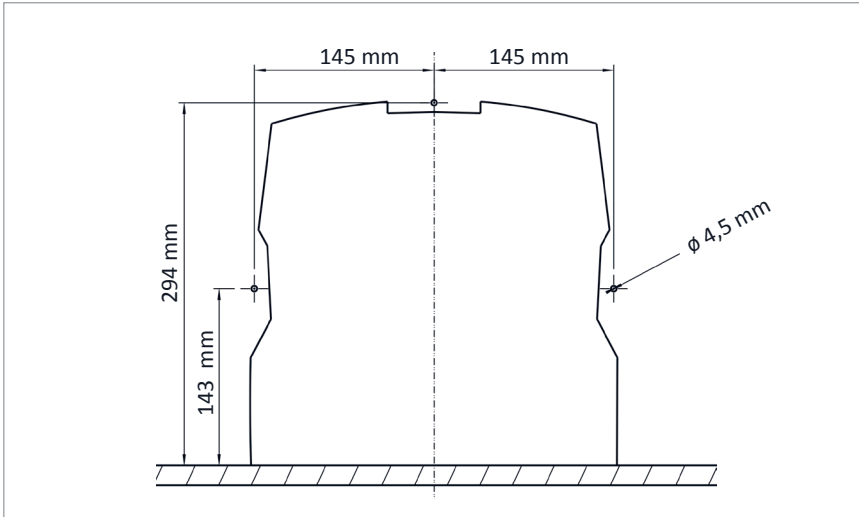


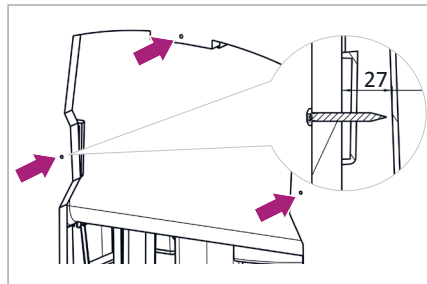
Abb. 4: Bohrungen für Verschraubung an der Wand



Wenn zuvor eine Thetford Toilette C263-S oder C223-S installiert war, können Sie die gleichen Löcher für die Befestigung in der Wand verwenden.

Anz.	Werkzeug und Verbrauchsmaterial
1	Holzbohrer $\phi 4,5 \text{ mm}$
1	Schraubendreher
3	Holzschraube Halbrundkopf/Tellerkopf $\phi 4,5 \text{ mm}$ Länge entsprechend Montagesituation

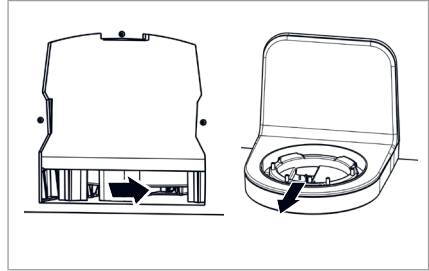
1. 3 Löcher entsprechend der Vorlage in die Wand bohren.
2. Länge der Holzschraube entsprechend der Wandstärke + 25 mm wählen.
3. L-Adapter vor den Bohrlöchern positionieren.
4. 3 Holzschrauben von hinten durch die Wand in die Flansche des Rückenstücks des L-Adapters schrauben.
5. Korrekte Abdichtung der Dichtlippe des L-Adapters mit der Wand prüfen.



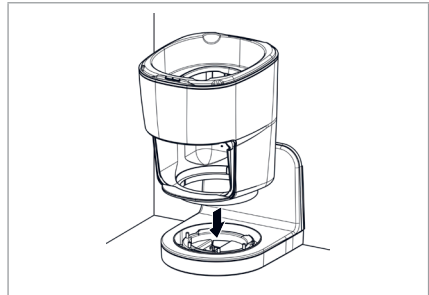


### 8.3. Abschließende Arbeiten

1. Leistungskabel und Steuerkabel für das Bedienpanel von hinten in den L-Adapter ziehen.



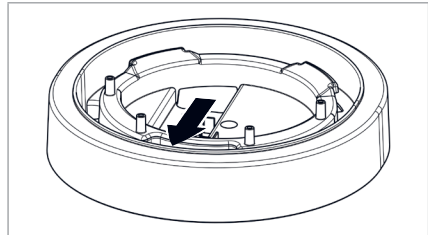
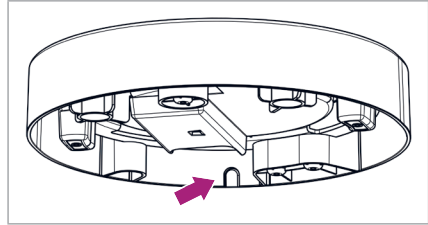
2. Grundkörper auf dem L-Adapter platzieren.



## 9. Montage des Rundsockels

### 9.1. Rundsockel vorbereiten

1. Abdeckung an der Sollbruchstelle herausbrechen.
2. Enden des Leistungskabels und des Steuerkabels für das Bedienfeld durch die Öffnung im Rundsockel ziehen.



### 9.2. Rundsockel montieren

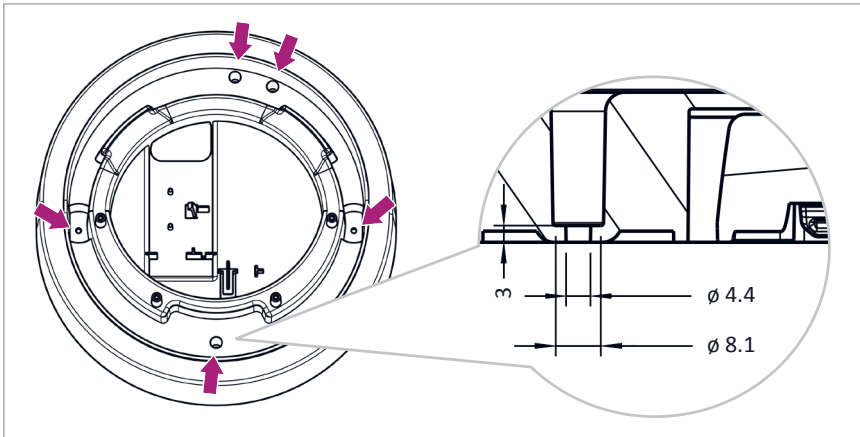


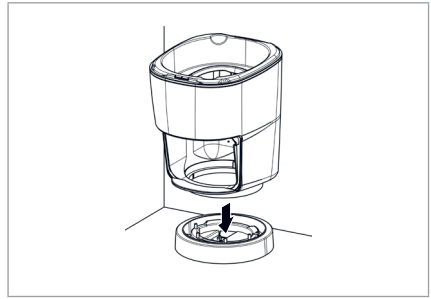
Abb. 5: Montagelöcher für Verschraubung am Boden

Anz.	Werkzeug und Verbrauchsmaterial
1	Schraubendreher
5	Holzschraube Senkkopf $\varnothing 4,5$ mm Länge entsprechend Montagesituation

1. Rundsockel auf dem Boden platzieren.
2. Rundsockel mit 5 Schrauben handfest montieren.



3. Grundkörper auf dem Rundsockel platzieren.







## 10. Montage des Bedienpanels

### 10.1. Unterputzmontage

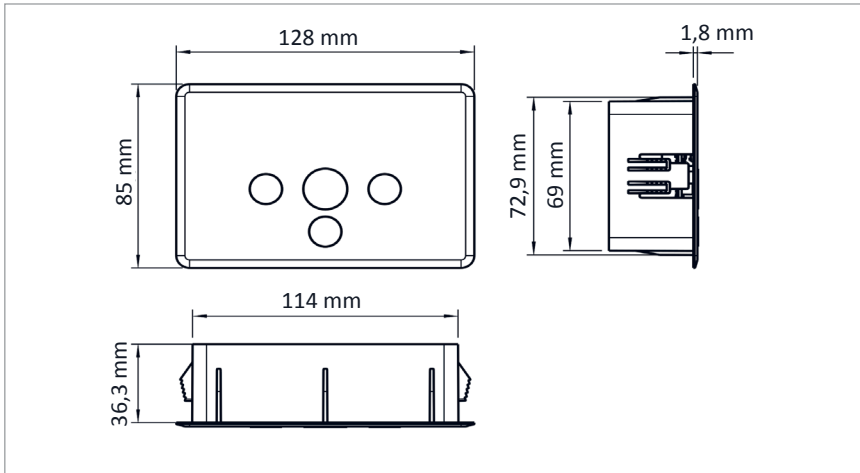


Abb. 6: Abmessungen des Bedienpanels



Wenn zuvor eine Thetford-Toilette installiert war, können Sie die gleiche Öffnung in der Wand verwenden, um das Bedienpanel einzubauen.

1. Geeigneten Montageort für das Bedienpanel wählen, dabei folgende Punkte sicherstellen:
  - Das Display ist gut ablesbar.
  - Das Bedienpanel lässt sich problemlos bedienen.
  - Die Wandstärke am Einbauort beträgt 10–16 mm.
  - Der Abstand Bedienpanel–L-Adapter ist kleiner als die Länge des Anschlusskabels (Nutzlänge ca. 1,77 m).

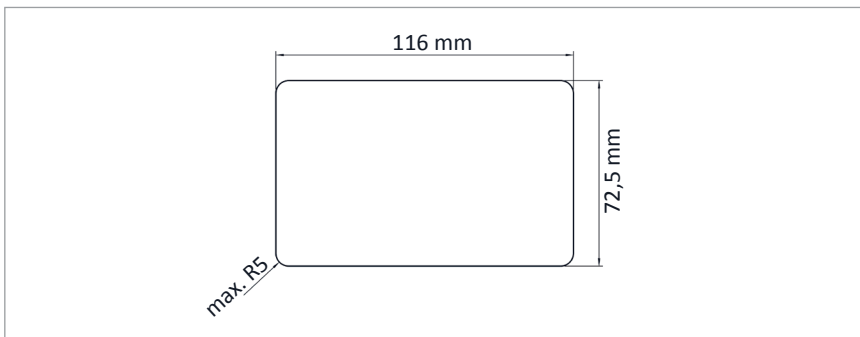


Abb. 7: Erforderliche Maße der Wandöffnung

2. Wandöffnung entsprechend den Maßen in Abbildung 7 herstellen.



3. Kabelende vom L-Adapter oder Rundsockel bis zum Bedienpanel verlegen.
4. Kabel an das Bedienpanel anschließen.
5. Bedienpanel in die Wandöffnung drücken, bis es vollständig einrastet und bündig abschließt.

## 10.2. Aufputzmontage

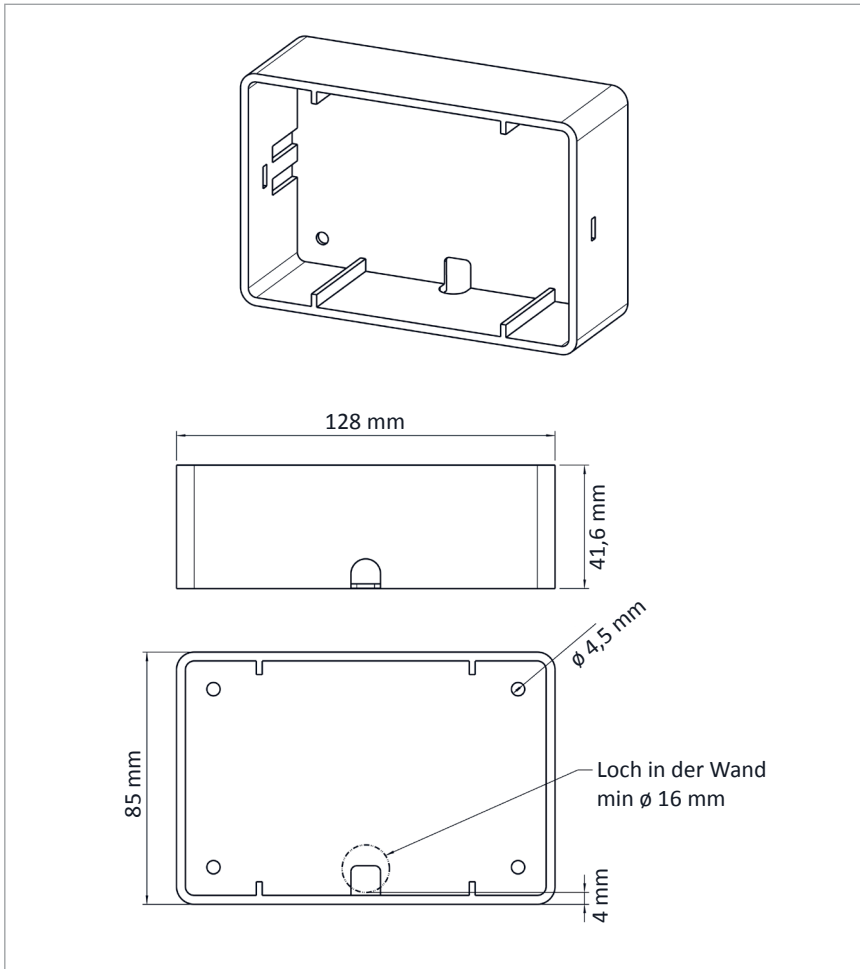


Abb. 8: Abmessungen des Aufputzgehäuses



Wir führen das Aufputzgehäuse nicht als Komponente. Bei Bedarf können Sie das Gehäuse selbst herstellen. Die Konstruktionsdatei (CAD und Konstruktionszeichnung) finden Sie im Händlerbereich <https://clesana.com/haendlerbereich>.



Anz.	Werkzeug und Verbrauchsmaterial
1	Holzbohrer Ø 16 mm
1	Schraubendreher
4	Holzschraube Halbrundkopf/Tellerkopf Ø 4,5 mm Länge entsprechend Montagesituation

1. Geeigneten Montageort für das Aufputzgehäuse wählen, dabei folgende Punkte sicherstellen:
  - Das Display ist gut ablesbar.
  - Das Bedienpanel lässt sich problemlos bedienen.
  - Der Abstand Bedienpanel–L-Adapter ist kleiner als die Länge des Anschlusskabels (Nutzlänge ca. 1,77 m).
2. Loch (Ø 16 mm) für Kabeldurchführung, entsprechend den Maßen in Abbildung 8 bohren.
3. Kabelende vom L-Adapter oder Rundsockel bis zum Bedienpanel verlegen.
4. Aufputzgehäuse mit 4 Schrauben montieren.
5. Kabel an das Bedienpanel anschließen.
6. Bedienpanel auf das Gehäuse drücken, bis es vollständig einrastet und bündig abschließt.

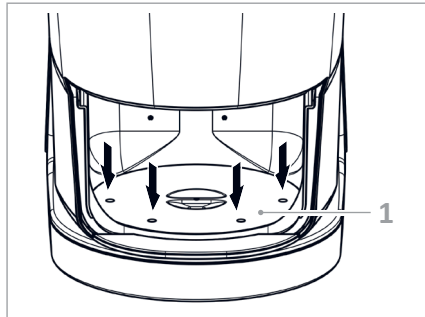
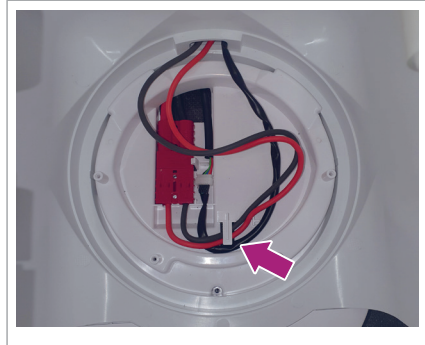


## 11. Anschluss und Funktionsprüfung

### 11.1. Clesana C1 anschließen

Anz.	Werkzeug und Verbrauchsmaterial
1	Schraubendreher Torx TX20

1. Steuerungskabel des Bedienpanels mit dem Steuerungskabel aus dem Grundkörper verbinden.
2. Leistungskabel von der Bordbatterie kommend mit dem Leistungskabel des Grundkörpers verbinden.
3. Gehäusestecker (rot) in die Befestigung einrasten.
4. Leistungs- und Steuerungskabel in der Kabelbefestigung einlegen.
5. Rotations-scheibe (1) mit 4 × Schraube und Schraubendreher Torx TX20 handfest montieren.
6. Schublade und Folienkassette einsetzen.
7. Deckeleinheit aufsetzen.



### 11.2. Funktion prüfen

1. Folgende Punkte prüfen:
  - Clesana C1 lässt sich drehen.
  - Deckel der Clesana C1 lässt sich in Benutzungsposition öffnen.
  - Schublade rastet beim Schließen ein.
  - Deckeleinheit lässt sich verriegeln und entriegeln.
2. Spannung zuschalten.
  - ↳ Die Clesana C1 startet.
3. Clesana Folienliner einlegen und Probeverschweißung durchführen, siehe Bedienungsanleitung.
4. Prüfen, ob die Clesana C1 richtig schweißt und trennt.



## 12. Technische Daten

Eigenschaft	Wert	Einheit
Höhe	515	mm
Breite	363	mm
Länge L-Adapter/Rundsockel	516/461	mm
Sitzhöhe	478	mm
Gewicht C1 mit L-Adapter/mit Rundsockel	13,8/13,1	kg
Versorgungsspannung	11,8–15	V
Nennspannung	12	V
Stromaufnahme (maximal)	22	A
Leistungsaufnahme im Standby	0,28	W
Leistungsaufnahme (maximal)	265	W
Energieverbrauch Trennvorgang	1,7 ±0,17	Wh
Energieverbrauch Schweißvorgang	0,55 ±0,06	Wh
Nutzungstemperatur	5–40	°C
IP-Schutzart	X4 (spritzwassergeschützt)	—

## Konformitätserklärung

Der Hersteller: Clesana AG  
Werdenstrasse 72  
9472 Grabs  
Schweiz

erklärt hiermit, dass das Produkt

**Wasserlose Toilette**  
**Clesana C1 Serie**

basierend auf der folgenden angewandten Norm:

- EN 50498-2010 EMC Aftermarket Elektronische Ausrüstungen in Fahrzeugen

die grundlegenden Anforderungen der folgenden Richtlinien erfüllt:

- 2011/65/EU RoHS 2
- Kraftfahrzeug-EMV-Richtlinie 2004/104/EG

Das betreffende Produkt hat nicht störungsrelevante Funktionen gemäß der Kfz-EMV-Richtlinie 2004/104/EG.



---

**Unterschrift**  
Markus Erb  
Geschäftsführender Direktor

Grabs, 20. Dezember 2021

---

**Ort, Datum**





[clesana.com](http://clesana.com)